

# Pufferspeicher

PS 500l/800l/1000l/1500l/2000l



## Produktbeschreibung

Die MEMBRO Pufferspeicher sind für alle geschlossene Zentralheizungsanlagen geeignet, egal ob Festbrennstoffkessel, ölgefeuerte Heizkessel, Wärmepumpen, Solaranlagen, Gas- oder Elektrodurchlauferhitzer.

Es können auch mehrere Pufferspeicher zu Batterien miteinander verbunden werden, so kann das Speichervolumen je nach Anforderung individuell angepasst werden.

Des Weiteren können die Pufferspeicher auch zur Kaltwasser-Speicherung für Kühlprozesse oder Wärmerückgewinnung in Industrieanlagen eingesetzt werden.

Als Wärmedämmung kommt beim gesamten Pufferspeicherprogramm die energiecostensparende EcoHeat - Isolierung zum Einsatz.

## Produktvorteile

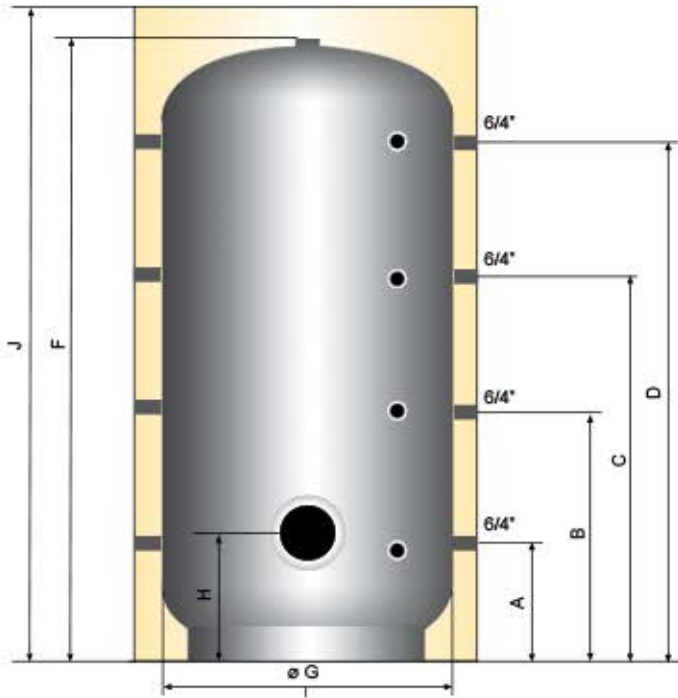
- abnehmbare EcoHeat- Vliesisolierung 100 mm mit 38% verbesserter Dämmung
- Nenninhalte 500 Liter bis 5000 Liter
- Speicher aus Qualitätsstahl St 37-2
- Betriebsdruck Speicher 3 bar (Prüfdruck 4,5 bar)
- Betriebsdruck Wärmetauscher 10 bar (bei Type PS-I & PS-II)
- Betriebstemperatur Speicher 95°C
- Betriebstemperatur Wärmetauscher 110°C (bei Type PS-I & PS-II)
- 9 Anschlussgewinde 1½" IG
- 4 Regelmuffen ½" IG
- Pulverbeschichtung außen bis 2000 Liter



# Pufferspeicher

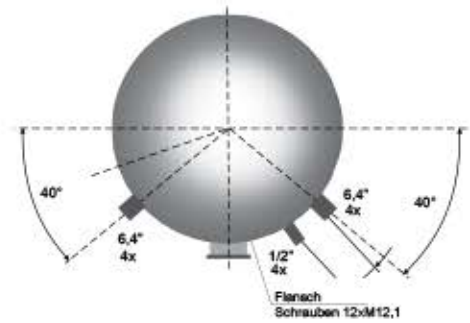
PS

## Technische Daten



Betriebsdruck/Betriebstemperatur  
Speicher: max. 3 bar/max. 95°C

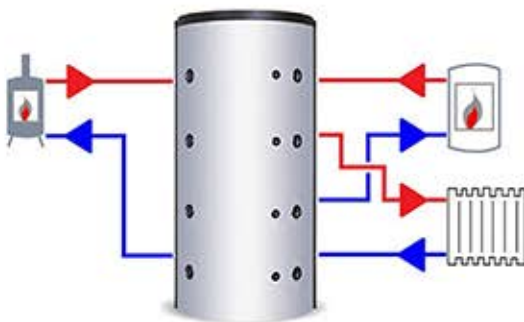
Betriebsdruck/Betriebstemperatur  
Wärmetauscher: max. 10 bar/max. 95°C



Type	Inhalt Liter	Warmhalteverlust gemäß EN 12897		Zapfprofil	Energie- effizienzklasse
		in kWh/24h	in Watt		
PS 500	500	2,03	84,6	3XL	C
PS 800	800	2,59	107,9	3XL	-
PS 1000	1000	3,02	125,8	4XL	-
PS 1500	1500	3,67	152,9	4XL	-
PS 2000	2000	4,33	180,4	4XL	-

Type	Kipp- maß in mm	Abmessungen in mm											Wärmetauscher- fläche (m <sup>2</sup> )		Wärmetauscher- inhalt (l)			
		A	B	C	D	F	øG	H	I	J	K	L	M	unten	oben	unten	oben	
PS 500	1670	220	620	1010	1390	1640	650	340	495	1725	220	-	-	-	-	-	-	-
PS 800	1750	260	630	1030	1430	1700	790	390	585	1785	260	1070	360	-	-	-	-	-
PS 1000	2090	310	745	1250	1710	2050	790	390	720	2135	310	1160	540	-	-	-	-	-
PS 1500	2270	380	825	1350	1760	2150	1000	415	800	2235	375	1260	500	-	-	-	-	-
PS 2000	2460	320	900	1490	2020	2380	1100	423	800	2465	320	1420	540	-	-	-	-	-

## Funktionsschema



## EcoHeat

- Wesentlich verbesserte Dämmung (+38%)\*
- erhöhte Einsparung (bis zu € 3.100,-) über die Lebensdauer eines 1000-Liter-Speichers
- zusätzliche Bodenisolierung
- entscheidend verbesserte Anschlusssituation
- Perfekter Halt der Rosetten
- optimierter Sitz der Abdeckkappen
- Leichtere und schnellere Montage auch bei niedrigen Temperaturen
- edles Design
- Umweltschonend (100% recyclingfähig; 70% Recyclingmaterial)
- Haut sympathisches und Allergiker freundliches Material
- Perfekte Passform, dadurch keine Kaminverluste
- isolierte Anschlusskappen



\* im Vergleich zu Weichschaum-Referenz-Isolierung