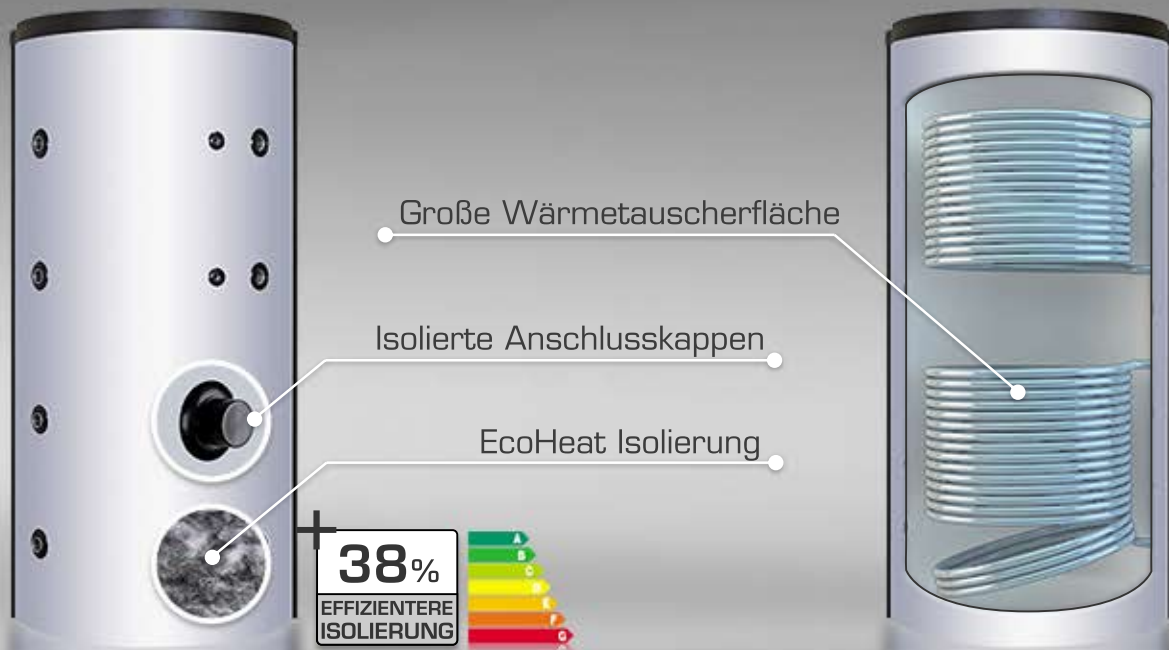


Pufferspeicher

PS II 800l/1000l/1500l/2000l



Produktbeschreibung

Die MEMBRO Pufferspeicher sind für alle geschlossene Zentralheizungsanlagen geeignet, egal ob Festbrennstoffkessel, ölgefeuerte Heizkessel, Wärmepumpen, Solaranlagen, Gas- oder Elektrodurchlauferhitzer.

Es können auch mehrere Pufferspeicher zu Batterien miteinander verbunden werden, so kann das Speichervolumen je nach Anforderung individuell angepasst werden.

Des Weiteren können die Pufferspeicher auch zur Kaltwasser-Speicherung für Kühlprozesse oder Wärmerückgewinnung in Industrieanlagen eingesetzt werden.

Als Wärmedämmung kommt beim gesamten Pufferspeicherprogramm die energiecostensparende EcoHeat - Isolierung zum Einsatz.

Produktvorteile

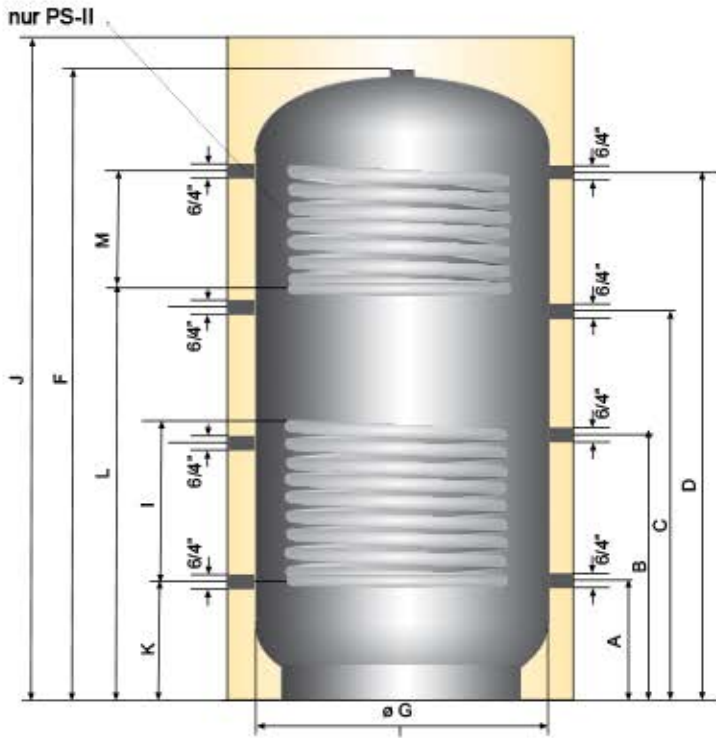
- abnehmbare EcoHeat- Vliesisolierung 100 mm mit 38% verbesserter Dämmung
- Nenninhalte 500 Liter bis 5000 Liter
- Speicher aus Qualitätsstahl St 37-2
- Betriebsdruck Speicher 3 bar (Prüfdruck 4,5 bar)
- Betriebsdruck Wärmetauscher 10 bar (bei Type PS-I & PS-II)
- Betriebstemperatur Speicher 95°C
- Betriebstemperatur Wärmetauscher 110°C (bei Type PS-I & PS-II)
- 9 Anschlussgewinde 1½" IG
- 4 Regelmuffen ½" IG
- Pulverbeschichtung außen bis 2000 Liter



Pufferspeicher

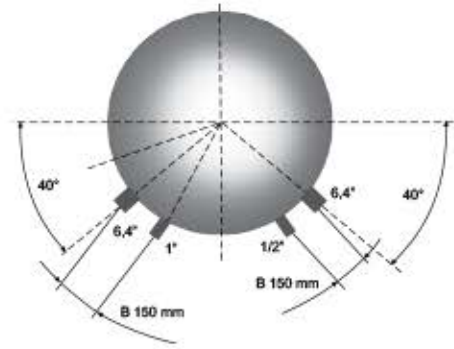
PS II

Technische Daten



Betriebsdruck/Betriebstemperatur
Speicher: max. 3 bar/max. 95°C

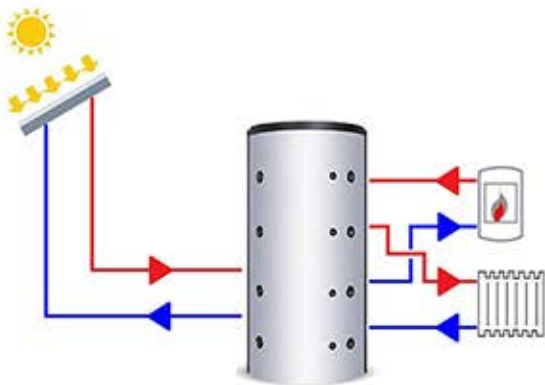
Betriebsdruck/Betriebstemperatur
Wärmetauscher: max. 10 bar/max. 110°C



Type	Inhalt Liter	Warmhalteverlust gemäß EN 12897		Zapfprofil	Energie- effizienzklasse
		in kWh/24h	in Watt		
PS-II 800	800	2,59	107,9	3XL	-
PS-II 1000	1000	3,02	125,8	4XL	-
PS-II 1500	1500	3,67	152,9	4XL	-
PS-II 2000	2000	4,33	180,4	4XL	-

Type	Kipp- maß in mm	Abmessungen in mm											Wärmetauscherfläche (m ²)		Wärmetauscherinhalt (l)		
		A	B	C	D	F	øG	H	I	J	K	L	M	unten	oben	unten	oben
PS-II 800	1750	260	630	1030	1430	1700	790	390	585	1785	260	1070	360	2,4	1,8	15	11
PS-II 1000	2090	310	745	1250	1710	2050	790	390	720	2135	310	1160	540	3	2,4	19	15
PS-II 1500	2270	380	825	1350	1760	2150	1000	415	800	2235	375	1260	500	3,6	2,4	22	15
PS-II 2000	2460	320	900	1490	2020	2380	1100	423	800	2465	320	1420	540	4,2	2,8	26	18

Funktionsschema



EcoHeat

- Wesentlich verbesserte Dämmung (+38%)*
- erhöhte Einsparung (bis zu € 3.100,-) über die Lebensdauer eines 1000-Liter-Speichers
- zusätzliche Bodenisolierung
- entscheidend verbesserte Anschlusssituation
- Perfekter Halt der Rosetten
- optimierter Sitz der Abdeckkappen
- Leichtere und schnellere Montage auch bei niedrigen Temperaturen
- edles Design
- Umweltschonend (100% recyclingfähig; 70% Recyclingmaterial)
- Haut sympathisches und Allergiker freundliches Material
- Perfekte Passform, dadurch keine Kaminverluste
- isolierte Anschlusskappen



* im Vergleich zu Weichschaum-Referenz-Isolierung