

# Hygienespeicher

## HS I 500l/800l/1000l/1500l



## Produktbeschreibung

Bei Hygienespeichern trennt ein eingebautes Edelstahlwellrohr das Trinkwasser vom Heizwasser und dient gleichzeitig als leistungsstarker Wärmetauscher.

Dadurch werden die Vorteile eines Schicht-Pufferspeichers mit denen eines Durchlauferhitzers kombiniert.

Das Trinkwasser durchströmt das Edelstahlwellrohr im Heizwasser des Speichers nur bei Bedarf und die Schichtung wird nicht zerstört.

Der HS I kann mit allen Wärmeerzeugern und dank des zusätzlich eingebauten Glattrohrwärmetauschers, auch mit einer Solaranlage betrieben werden.

Ein Legionellenschutzprogramm entfällt, so wird ein sehr niedriger Energieverbrauch erreicht und legionellenfreies Trinkwasser ist garantiert.

Dem Verbraucher steht jederzeit hygienisch einwandfreies, frisches Wasser in der gewünschten Temperatur zur Verfügung.

## Produktvorteile

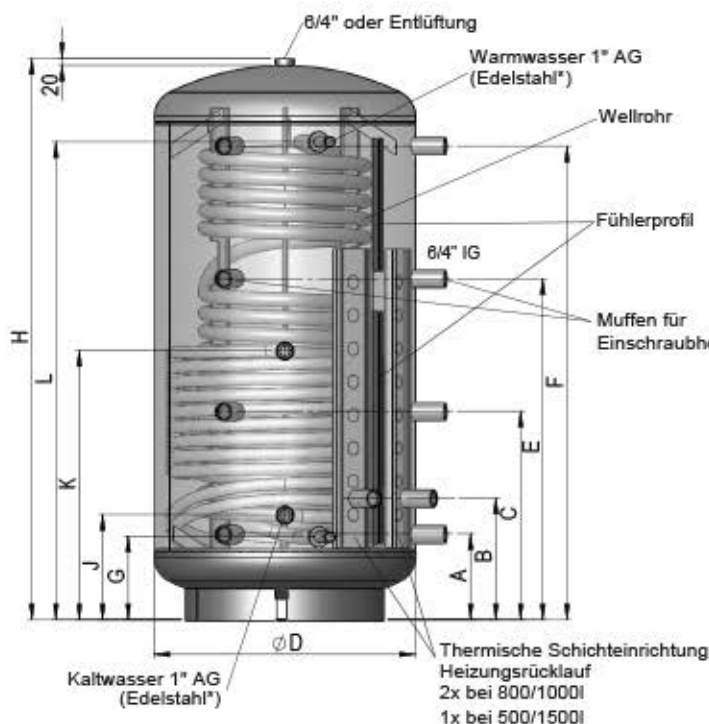
- abnehmbare EcoHeat - Isolierung 100mm mit 38% verbesserter Dämmung
- Speziell entwickelter Kombispeicher für eine hygienische
- Trinkwassererwärmung mit heizungsunterstützender Solaranlage  
Gehobene Ausstattung für eine hohe Montagefreundlichkeit
- Im Heizmedium angeordneter Trinkwasser-Edelstahlwärmetauscher
- mit großer Oberfläche für hohe Zapfleistungen
- Spezielle Anordnung sorgt für eine gute Auskühlung des unteren Speicherbereichs und dadurch für hohe Solarerträge
- Trinkwassererwärmung durch Edelstahlwellrohr garantiert wartungsfreien Betrieb und lange Lebensdauer
- Verkalkungsschutz durch gesonderte Aufhängung des Edelstahlwellrohrs
- Versetzte Anschlüsse für einfache Montage und gute Optik
- ErP Ready 2015



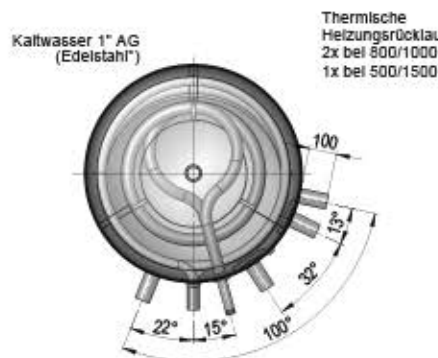
# Hygienespeicher

## HS I

### Technische Daten



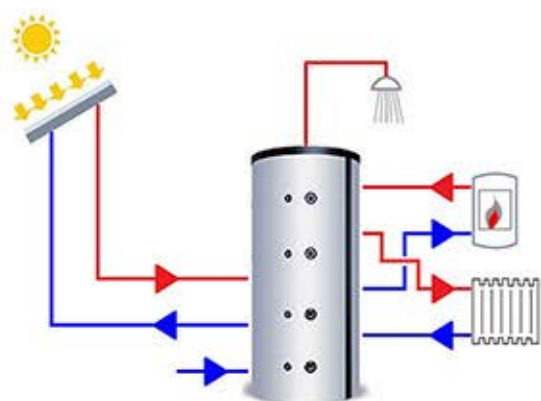
Betriebsdruck/  
 Betriebstemperatur Speicher: max. 3 bar/max. 95°C  
 Betriebsdruck/  
 Betriebstemperatur Wellrohr: max. 6 bar/max. 95°C  
 Betriebsdruck/  
 Betriebstemperatur Wärmetauscher: max. 10 bar/max. 110°C



Type	Inhalt Liter	Wärmehalterverlust gemäß EN 12897		Zapfprofil	Energie- effizienzklasse
		in kWh/24h	in Watt		
HS I 500	500	2,1	87,5	3XL	C
HS I 800	800	2,66	110,8	3XL	-
HS I 1000	1000	3,09	128,8	4XL	-
HS I 1500	1500	3,74	155,8	4XL	-

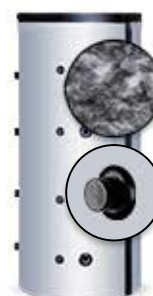
Type	Inhalt Puffer in Liter	Abmessungen in mm											Kipp- maß in mm	Wellrohr (m <sup>2</sup> )	Wärmetauscher- fläche m <sup>2</sup>	Inhalt Edel- stahlwellrohr Liter	Einbaulänge SH-Muffe mm
		H	øD	A	B	C	E	F	G	J	K	L					
HS I 500	500	1640	650	220	335	620	1010	1390	220	290	740	1425	1750	5,0	1,8	25	700
HS I 800	800	1686	790	260	368	630	1030	1430	255	318	813	1443	1750	6,5	2,5	33	840
HS I 1000	1000	2036	790	310	418	745	1250	1710	255	318	948	1793	2070	7,5	3,1	39	840
HS I 1500	1500	2142	1000	380	470	825	1350	1760	306	370	910	1826	2270	7,5	3,5	39	1050

### Funktionsschema



### EcoHeat

- Wesentlich verbesserte Dämmung (+38%)\*
- erhöhte Einsparung (bis zu € 3.100,-) über die Lebensdauer eines 1000-Liter-Speichers
- zusätzliche Bodenisolierung
- entscheidend verbesserte Anschlusssituation
- Perfekter Halt der Rosetten
- optimierter Sitz der Abdeckkappen
- Leichtere und schnellere Montage auch bei niedrigen Temperaturen
- edles Design
- Umweltschonend (100% recyclingfähig; 70% Recyclingmaterial)
- Haut sympathisches und Allergiker freundliches Material
- Perfekte Passform, dadurch keine Kaminverluste
- isolierte Anschlusskappen



\* im Vergleich zu Weichschaum-Referenz-Isolierung